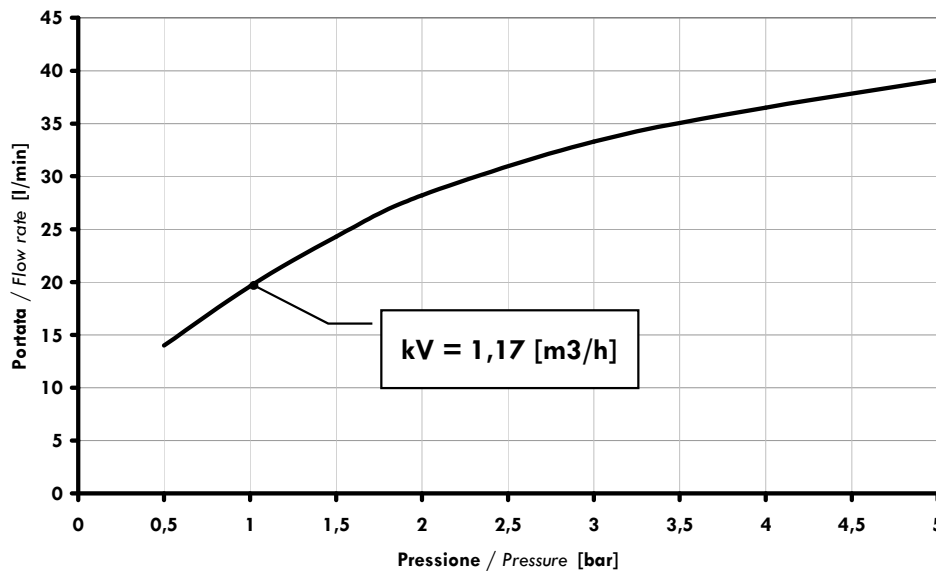
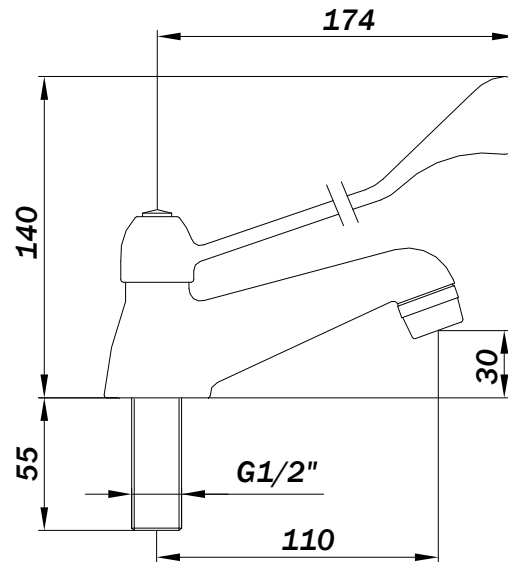


ARTICOLO / Item  
 Artículo / Article

**02050/DC**

- Rubinetto collo cigno a leva clinica, con vitone a dischi ceramici.
- Basin mounted lever tap with ceramic discs headvalve.
- Grifo con palanca medical y cuello de cisne, con montura a discos cerámicos.
- Robinet col de cygne avec levier médicale, avec soupape à disques céramiques.



CARATTERISTICHE FUNZIONALI / OPERATING CHARACTERISTICS / CARACTERÍSTICAS FUNCIONALES / CARACTÉRISTIQUES FUNCTIONNELLES	
<b>Temperatura massima di alimentazione</b> <i>Maximum water temperature</i> Temperatura máxima de alimentación Température maximale d'alimentation	85 [°C]
<b>Temperatura raccomandata</b> Recommended temperature Temperatura recomendada Température recommandé	65 [°C]